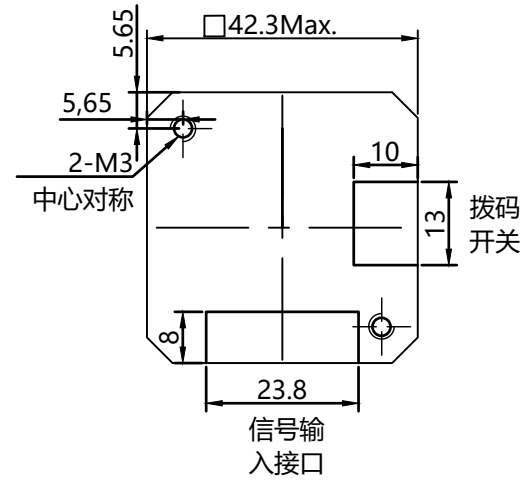
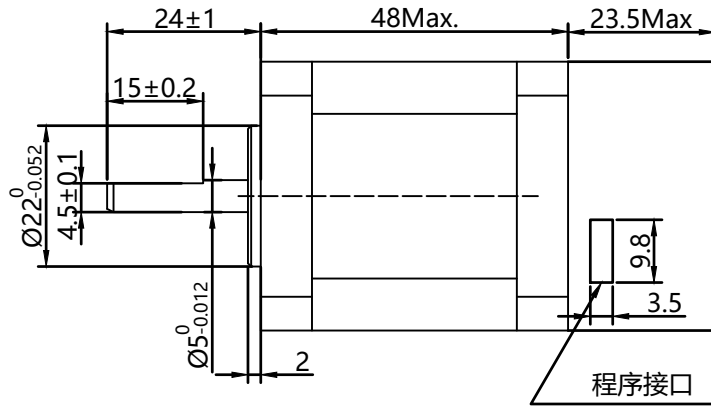
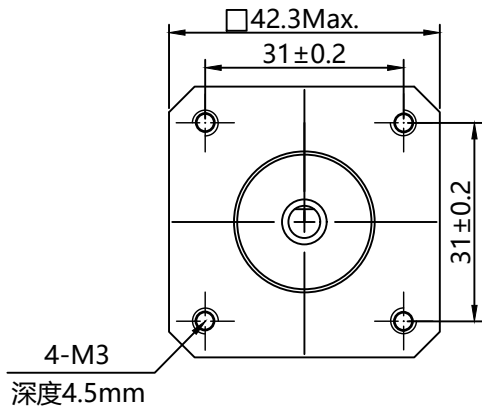
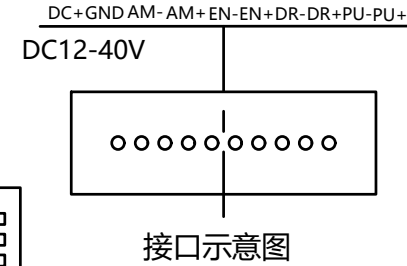
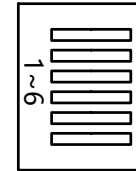


SUMTOR



Electrical Specifications		pulse/rev	SW3	SW4	SW5	SW6
PHASE	相数	2	ON	ON	ON	ON
STEP ANGLE	步距角	1.8 ° /STEP	OFF	ON	ON	ON
RATED VOLTAGE	相电压	2.0 V	ON	OFF	ON	ON
CURRENT	相电流	2.0 A	ON	ON	OFF	ON
RESISTANCE	相电阻	1.0 Ω	ON	OFF	OFF	ON
INDUCTANCE	相电感	2.0 mH	ON	ON	ON	OFF
HOLDING TORQUE	静力矩	0.56 NM	ON	ON	ON	OFF
DETENT TORQUE	定位力矩	25 mNm	ON	OFF	ON	OFF
ROTOR INERTIA	转动惯量	82 g.cm ²	ON	ON	ON	OFF
MOTOR LENTH	机身长度	71.5 mm	ON	ON	OFF	OFF
		20000	OFF	ON	OFF	OFF
		3600	ON	OFF	OFF	OFF
		7200	OFF	OFF	OFF	OFF
	Output Current	SW1=OFF Peak1.4A RMS1.0A SW1=ON Peak2.1A RMS1.5A				
	Working Mode	SW2=OFF PU+DR SW2=ON 自发自脉冲				



序号	数量	名称/代号/材料			
设计		审核	日期	比例	
张百灵		邹志仁	2023/3/1	1:1	
无锡三拓电气设备有限公司 SUMTOR(Wuxi) Electric CO.,Ltd			42HS48EI		
项目	42开环一体机	图号	57HS	版本	V2.0