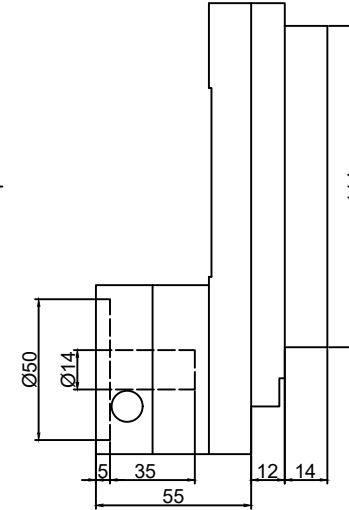
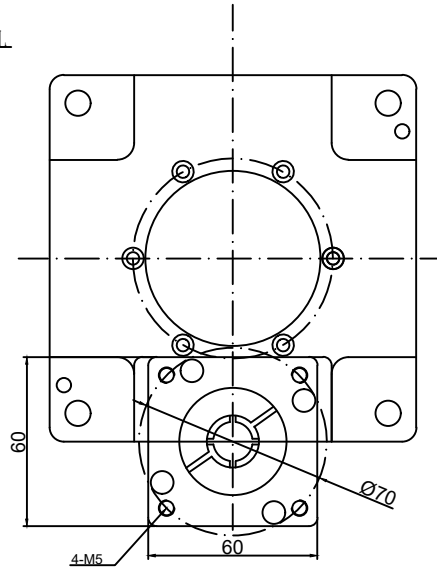
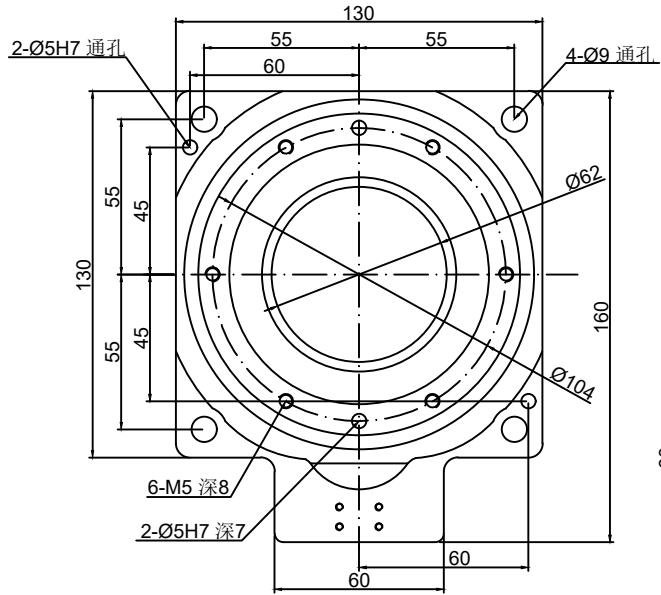


SUMTOR



| | | | |
|--------|----------|----------|-----------------------------|
| 额定输出扭矩 | 50Nm | 回转精度 | ±0.5 arcmin |
| 容许惯性扭矩 | 100Nm | 精度寿命 | 25000h (间歇运转) |
| 轴承结构 | 交叉滚子轴承 | 重复定位精度 | ±5 arcsec |
| 最大倾覆力矩 | 1090Nm | 转动惯量 | 110*0.0001 kgm ² |
| 最大径向力 | 8400N | 防护等级 | IP50 |
| 最大轴向力 | 8400N | 适配电机 | 60伺服 |
| 平台断面跳动 | ±0.005mm | 额定输出转速 | 200 r/min |
| 平台径向跳动 | ±0.005mm | 最大输出转速 | 350 r/min |
| 平台平行度 | ±0.015mm | 润滑方式 | 长效润滑 |
| 重量 | 2.5KG | 允许使用环境温度 | -20°C~+90°C |

| 序号 | 数量 | 名称/代号/材料 | | | |
|---|--------|----------|-----------------|----|------|
| 设计 | 审核 | 批准 | 日期 | 图号 | 比例 |
| 邹志仁 | 孙灵山 | | 2020/9/26 | | 1:1 |
| 无锡三拓电气设备有限公司 SUMTOR(Wuxi) Electric CO.,Ltd | | | STZK130-10-60ST | | |
| 项目 | 中空旋转平台 | | | 版本 | V2.0 |