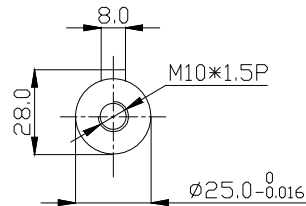
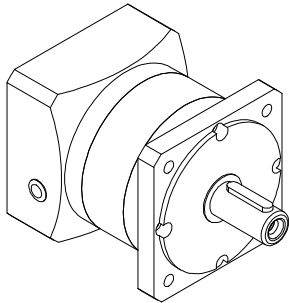
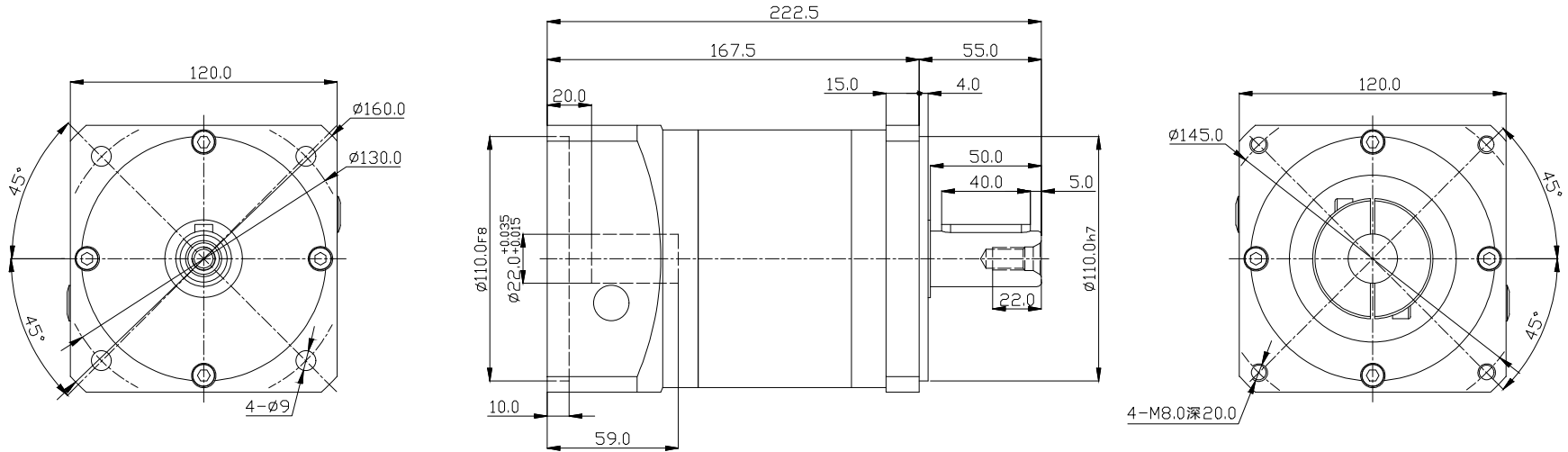


SUMTOR



技术特性:

额定输入转速: 2500rpm
 最大输入转速: 5000rpm
 最大径向负载: 2300N
 最大轴向负载: 1550N
 平均使用寿命: 20000h
 满载效率: 92%

回程间隙: P1≤12 P2≤15
 噪音: ≤60dB
 工作温度: -10°C~+90°C
 防护等级: IP65
 安装方式: 任意

速比 <i>i</i>	15	16	20	25	35	40
额定输出扭矩Nm	220	210	210	230	230	230
最大输出扭矩Nm	550	525	525	575	575	575
转动惯量kgcm ²	1.8	1.55	1.49	1.36	1.36	1.36

序号	数量	名称/代号/材料			
设计	审核	批准	日期	图号	比例
邹志仁	邹志仁		2022/12/26	PF120	1:1
无锡三拓电气设备有限公司 SUMTOR(Wuxi) Electric CO.,Ltd		PF120L2-20-P2-S2-22-58-110-145-M8- 黑金RD			
项目	伺服减速器			版本	V2.0