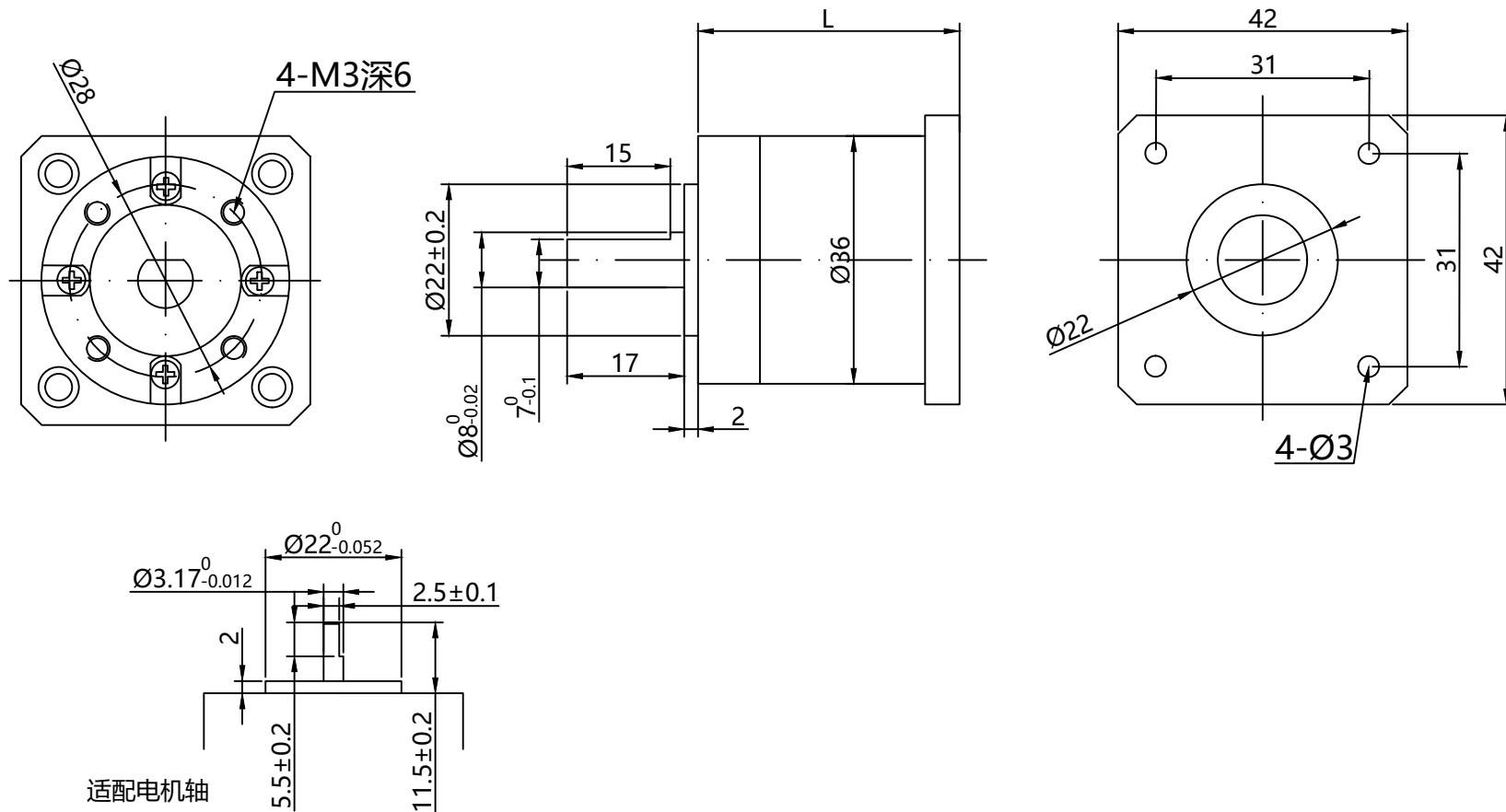


SUMTOR



额定力矩	3N.m	最大力矩	6N.m
技术参数	1级速比	2级速比	3级速比
减速比	3.7、5.18	14、19、27	50、100、139
长度/mm	27±0.5	33±0.5	39±0.5

序号	数量	名称/代号/材料			
设计	审核	批准	日期	图号	比例
邹志仁				42XGJ	1:1
无锡三拓电气设备有限公司 SUMTOR(Wuxi) Electric CO.,Ltd			42XGJ		
项目	行星减速器			版本	V2.0