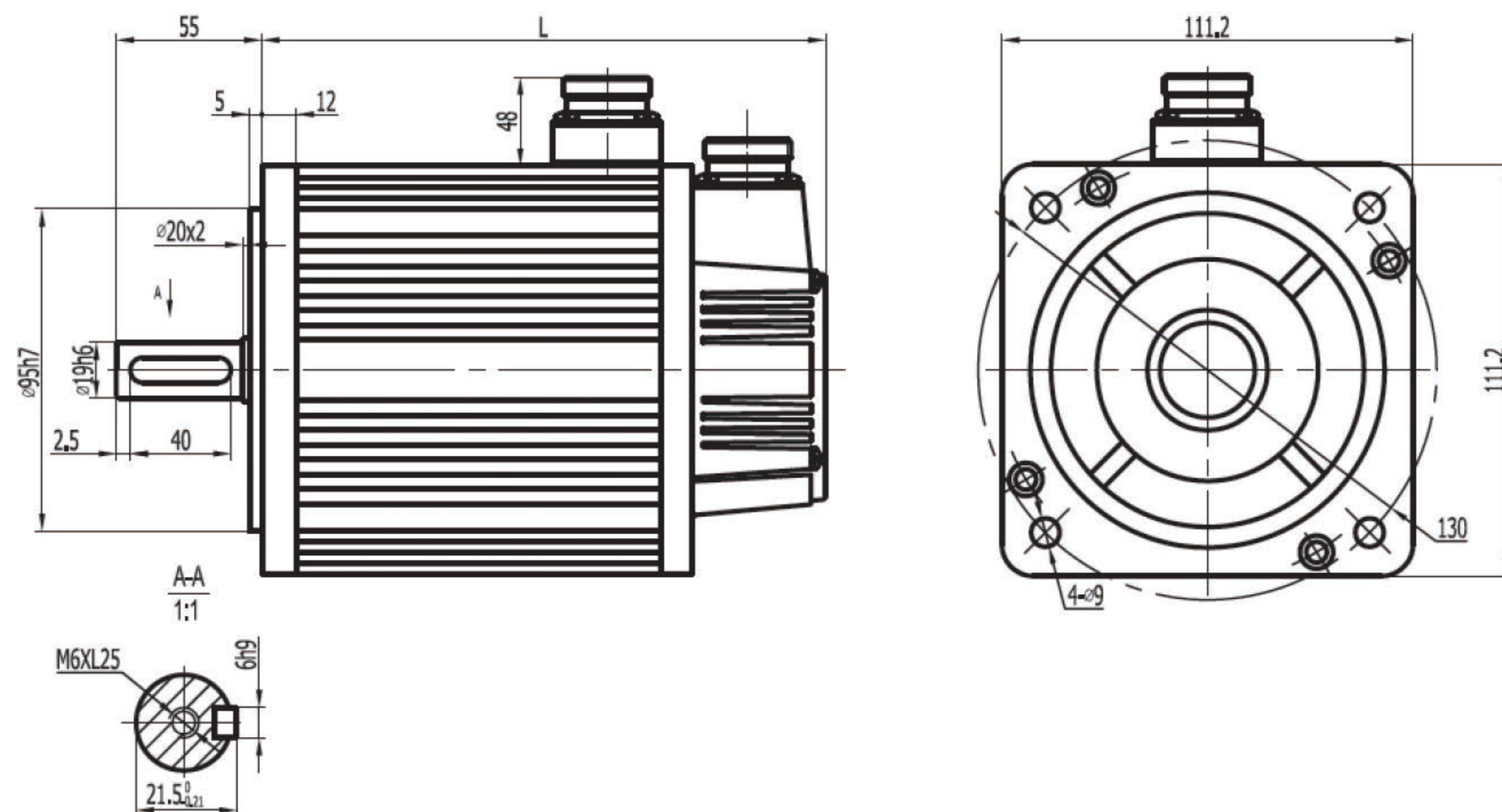


110 系列伺服电机 110 Servo Motor Series

尺寸说明 Size Specification



安装尺寸

额定转矩 (N · m)	L (mm)
2	159
4	189
5	204
6	219

电机参数 Motor Parameters

电机型号	M02030	M04020	M04030	M05030	M06020	M06030
额定功率 (KW)	0.6	0.8	1.2	1.5	1.2	1.8
额定线电压 (V)	220	220	220	220	220	220
额定线电流 (A)	2.5	3.5	5.0	6.0	4.5	6.0
额定转速 (rpm)	3000	2000	3000	3000	2000	3000
额定力矩 (N.m)	2	4	4	5	6	6
峰值力矩 (N.m)	6	12	12	15	12	18
反电势 (V/Krpm)	56	79	54	62	83	60
力矩系数 (N.m/A)	0.8	1.14	0.8	0.83	1.3	1.0
转自惯量 (Kg.m ²)	0.31×10 ⁻³	0.54×10 ⁻³	0.54×10 ⁻³	0.63×10 ⁻³	0.76×10 ⁻³	0.76×10 ⁻³
绕组 (线间) 电阻(Ω)	3.6	2.41	1.09	1.03	1.46	0.81
绕组 (线间) 电感(mH)	8.32	7.3	3.3	3.43	4.7	2.59
电气时间常数 (ms)	2.3	3	3.0	3.33	3.2	3.2
重量 (Kg)	4.5	5.5	5.5	6.1	6.7	6.7
电气绝缘等级	Class F					
防护等级	IP65					
使用环境	环境温度: 20℃~+50℃ 环境湿度: < 90% (不结霜条件)					