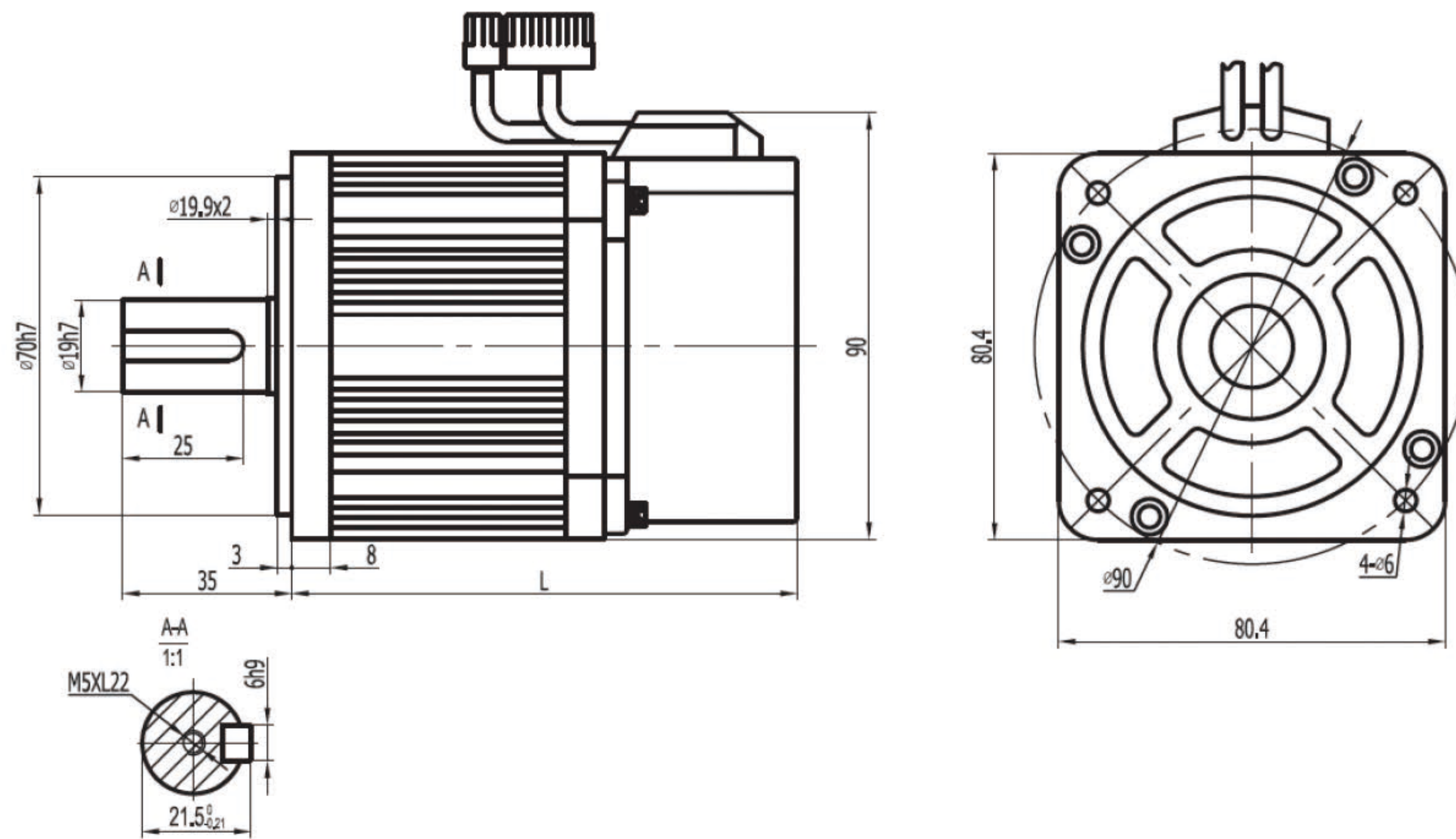


80 系列伺服电机 80 Servo Motor Series

尺寸说明 Size Specification



安装尺寸 Motor Parameters

额定转矩 (N · m)	L (mm)
1.27	123
2.39	150
3.5	178
4.0	190

电机参数

电机型号	80ST – M01330	80ST – M02430	80ST – M03520	80ST – M04025
额定功率 (KW)	0.4	0.75	0.73	1.0
额定线电压 (V)	220	220	220	220
额定线电流 (A)	2	3.0	3.0	4.4
额定转速 (rpm)	3000	3000	2000	2500
额定力矩 (N.m)	1.27	2.39	3.5	4.0
峰值力矩 (N.m)	6	9	9	13.2
反电势 (V/Krpm)	40	48	71	56
力矩系数 (N.m/A)	0.64	0.8	1.17	0.9
转自惯量 (Kg.m ²)	1.05×10^{-4}	1.82×10^{-4}	2.63×10^{-4}	2.97×10^{-4}
绕组 (线间) 电阻 (Ω)	4.44	2.88	3.65	1.83
绕组 (线间) 电感 (mH)	7.93	6.4	8.8	4.72
电气时间常数 (ms)	1.66	2.22	2.4	2.58
重量 (Kg)	1.78	2.86	3.7	3.8
电气绝缘等级	Class F			
防护等级	IP65			
使用环境	环境温度: 20℃~+50℃ 环境湿度: < 90% (不结霜条件)			