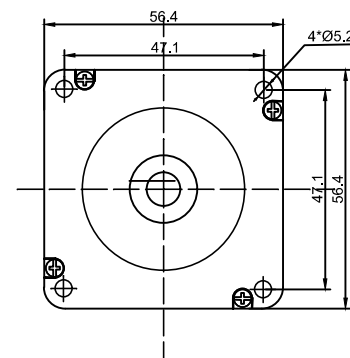
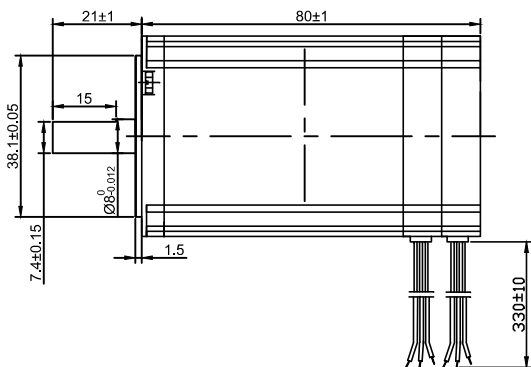
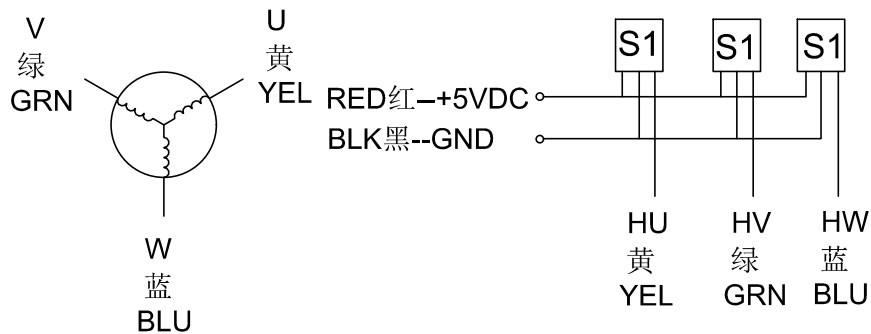


SUMTOR



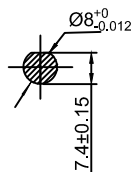
霍尔接线图

绕组接线图



外形尺寸: unit=mm

Electrical Specifications		COMMENT
Resistance	相电阻 0.29 ±10%ohm	
Inductance	相电感 0.33 ±20%mh	
Rated Voltage	额定电压 24 VDC	
Rated power	额定功率 125 W	
Rated Speed	额定速度 3000 rpm	
Rated Current	额定电流 6.9 A	
Rated Torque	额定扭矩 0.4 Nm	
Peak Current	峰值电流 20 A	
Peak Torque	峰值扭矩 1.2 Nm	
Ke (RMS)	4.3V/Krpm	
Rotor Inertia	转子惯性 Kg.cm <sup>2</sup>	
Number of Poles	极数 8	
WEIGHT	重量 Kg	



序号	数量	名称/代号/材料			
设计	审核	批准	日期	图号	比例
张百灵	孙灵山		2023/4/17	57BL	1:1
无锡三拓电气设备有限公司 SUMTOR(Wuxi) Electric CO.,Ltd			57BLF12530		
项目	57无刷电机		版本	V2.0	