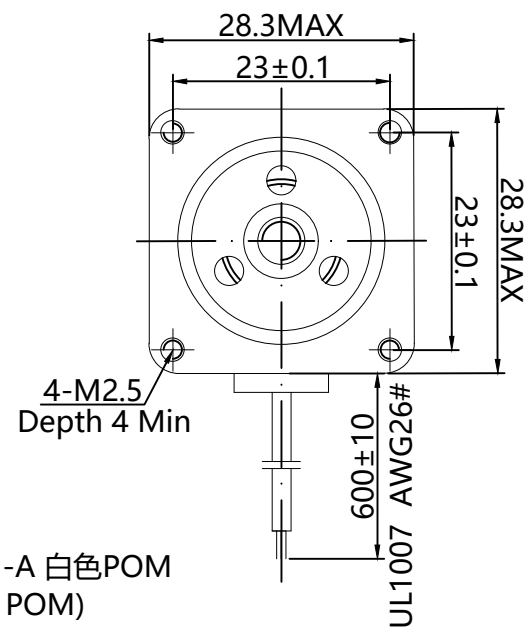
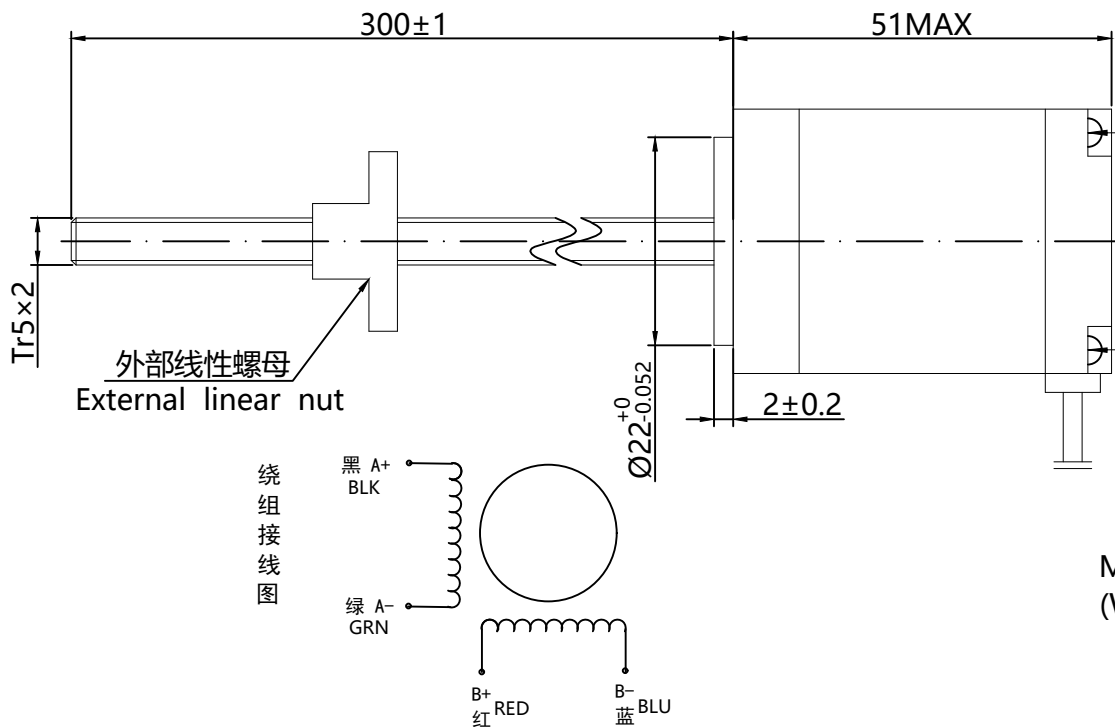
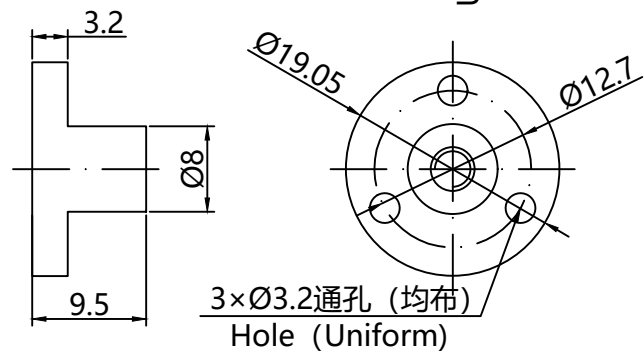


SUMTOR



MR001-A 白色POM
(White POM)



外形尺寸: unit=mm

Electrical Specifications			COMMENT	螺杆规格	
STEP ANGLE	步距角	1.8 ° /STEP		The screw shaft specifications	
RATED VOLTAGE	相电压	4.6 V		规格Modle	Tr5x2
CURRENT	相电流	0.67 A/PHASE		步长Resolution	0.01mm
RESISTANCE	相电阻	6.8 Ω/PHASE		导程Lead	2
INDUCTANCE	相电感	5.2 mH/PHASE		螺距Screw head	1
HOLDING TORQUE	静力矩	12 N.cm		型号Nut NO:	WCA
DETENT TORQUE	定位力矩	80 g.cm			
ROTOR INERTIA	转动惯量	18 g.cm ²			
MOTOR WEIGHT	重量	240 g			

序号	数量	名称/代号/材料			
设计	审核	批准	日期	图号	比例
邹志仁					1:1
无锡三拓电气设备有限公司 SUMTOR(Wuxi) Electric CO.,Ltd			28HZ5006T5C2-300		
项目			版本	V1.0	