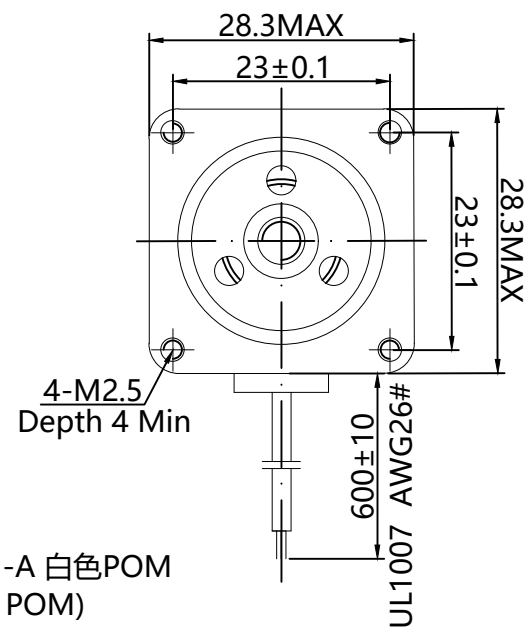
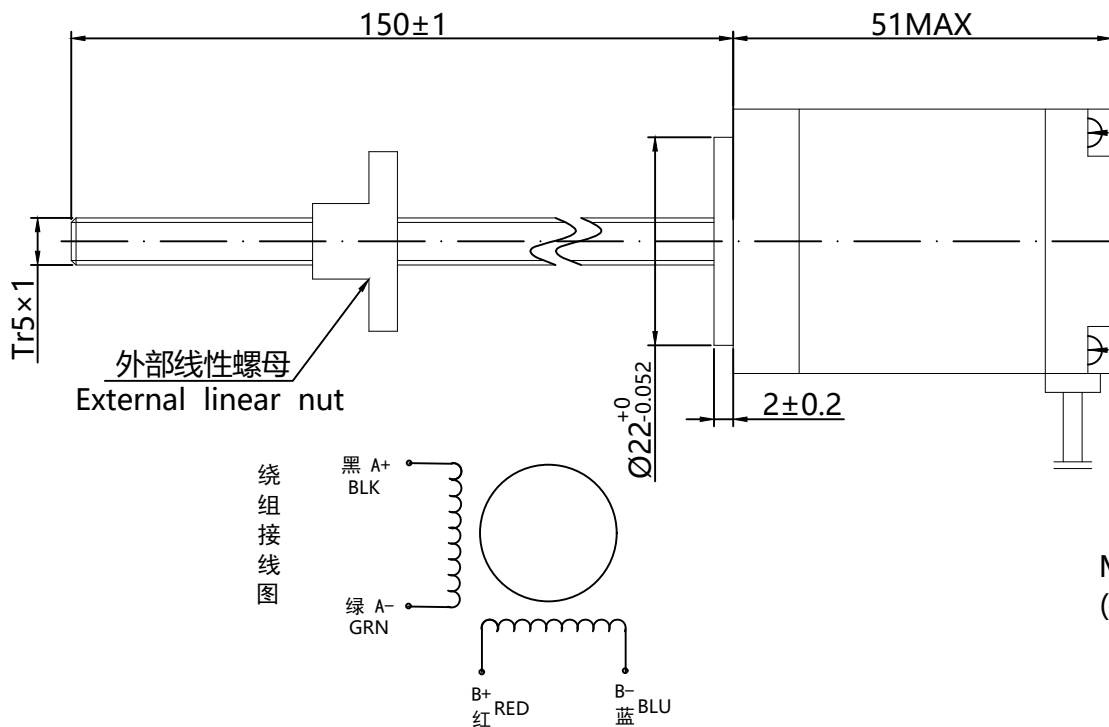
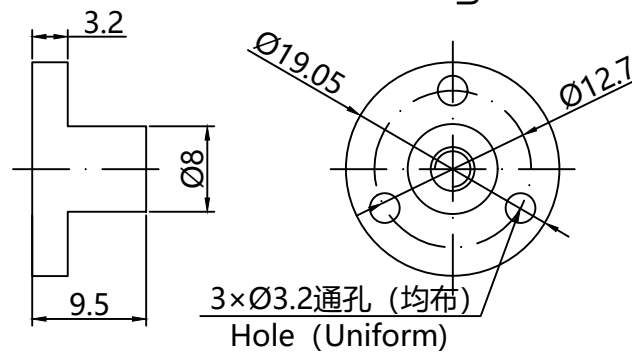


SUMTOR



MR001-A 白色POM
(White POM)



外形尺寸: unit=mm

| Electrical Specifications | | | COMMENT | 螺杆规格 | |
|---------------------------|------|----------------------|--------------|--------------------------------|--|
| STEP ANGLE | 步距角 | 1.8 ° /STEP | | The screw shaft specifications | |
| RATED VOLTAGE | 相电压 | 4.6 V | 规格Modle | Tr5×1 | |
| CURRENT | 相电流 | 0.67 A/PHASE | 步长Resolution | 0.005mm | |
| RESISTANCE | 相电阻 | 6.8 Ω/PHASE | 导程Lead | 1 | |
| INDUCTANCE | 相电感 | 5.2 mH/PHASE | 螺距Screw head | 1 | |
| HOLDING TORQUE | 静力矩 | 12 N.cm | 型号Nut NO: | WC | |
| DETENT TORQUE | 定位力矩 | 80 g.cm | | | |
| ROTOR INERTIA | 转动惯量 | 18 g.cm ² | | | |
| MOTOR WEIGHT | 重量 | 220 g | | | |

| 序号 | 数量 | 名称/代号/材料 | | | |
|-------------------------------|----|----------|------------------|------|-----|
| 设计 | 审核 | 批准 | 日期 | 图号 | 比例 |
| 邹志仁 | | | | | 1:1 |
| 无锡三拓电气设备有限公司 | | | 28HZ5006T5C1-150 | | |
| SUMTOR(Wuxi) Electric CO.,Ltd | | | | | |
| 项目 | | | 版本 | V1.0 | |