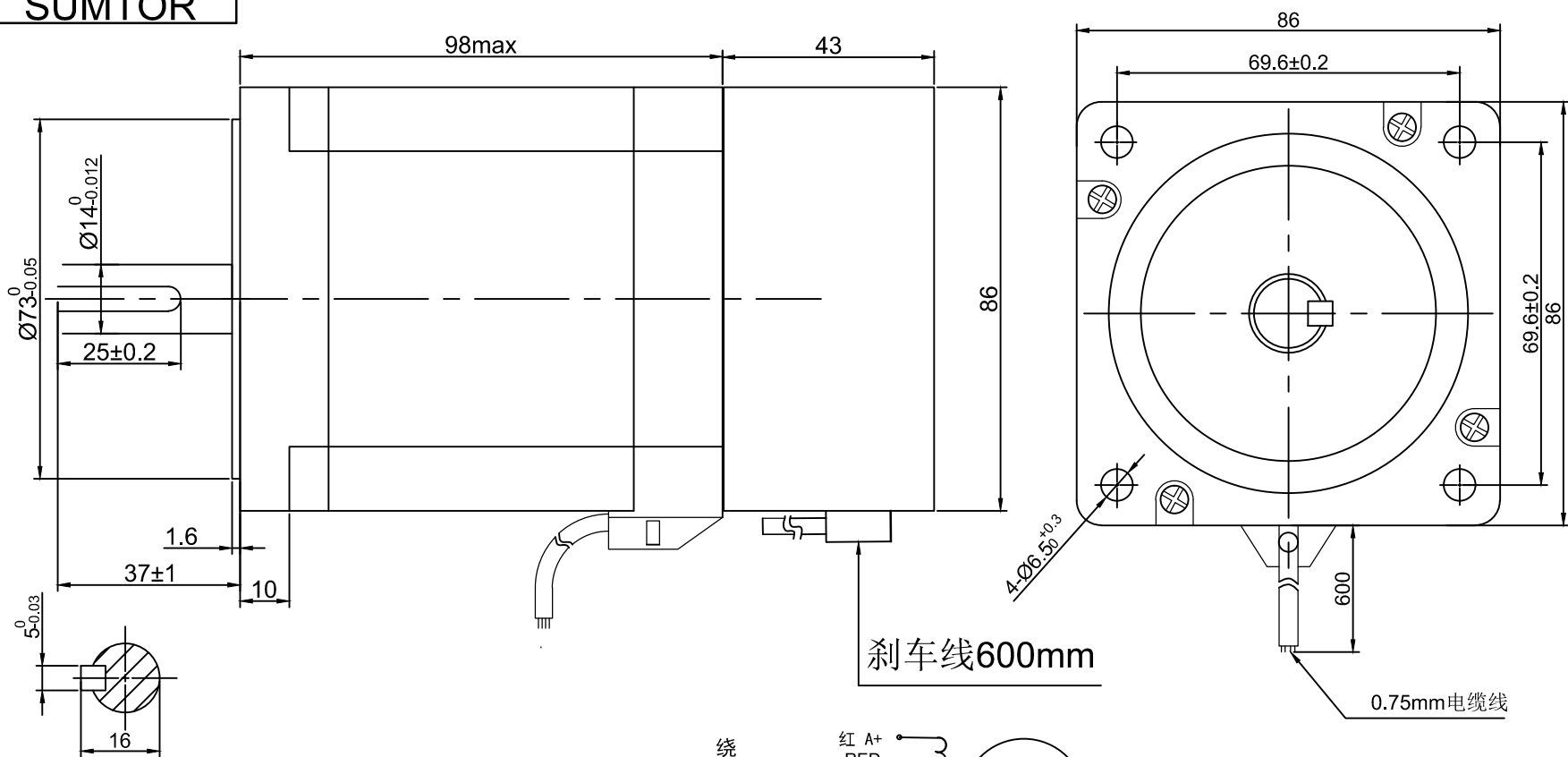


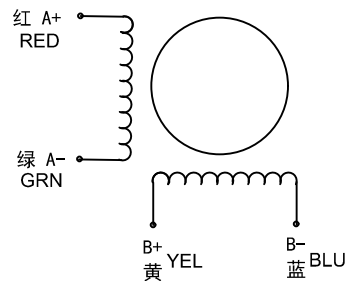
SUMTOR



外形尺寸: unit=mm

Electrical Specifications			COMMENT
STEP ANGLE	步距角	1.8 ° /STEP	
RATED VOLTAGE	相电压	1.98 V	
CURRENT	相电流	6.0 A/PHASE	
RESISTANCE	相电阻	0.37 Ω /PHASE	
INDUCTANCE	相电感	2.5 mH/PHASE	
HOLDING TORQUE	静力矩	6.0 N.m	
DETENT TORQUE	定位力矩	9.5 N.cm	
ROTOR INERTIA	转动惯量	1550 g.cm <sup>2</sup>	
MOTOR LENGTH	机身长度	98 mm	
LEAD WIRE	引线数	4 NO	
MOTOR WEIGHT	重量	3850 g	

绕组接线图



刹车接线 黑色: 24V-  
红色: 24V+

序号	数量	名称/代号/材料			
设计	审核	批准	日期	图号	比例
张百灵	孙灵山		2023/5/13	86SC	1:1
无锡三拓电气设备有限公司 SUMTOR(Wuxi) Electric CO., Ltd			86HS9860B4JSC (4N)		
项目	86步进刹车电机			版本	V2.0