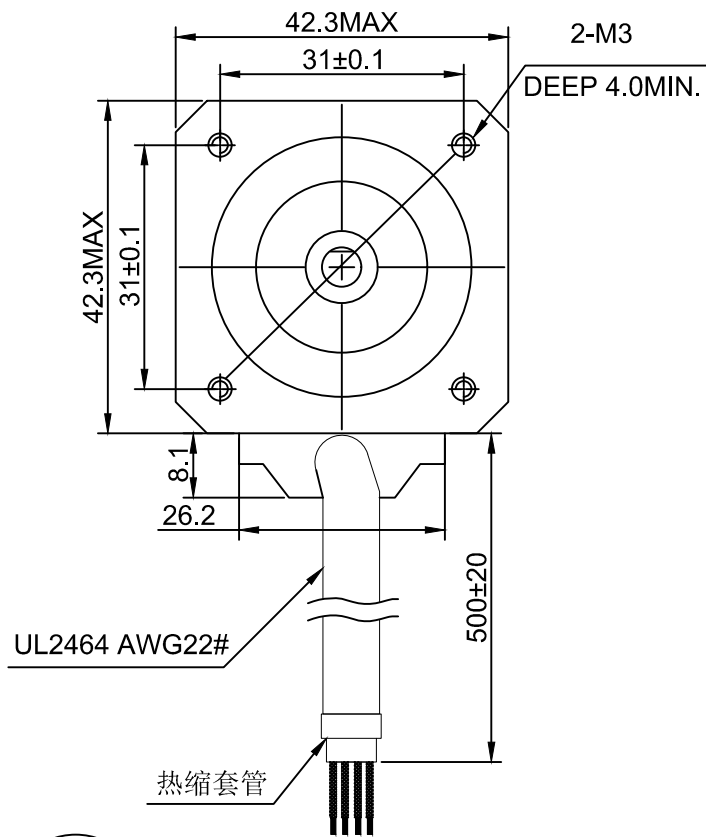
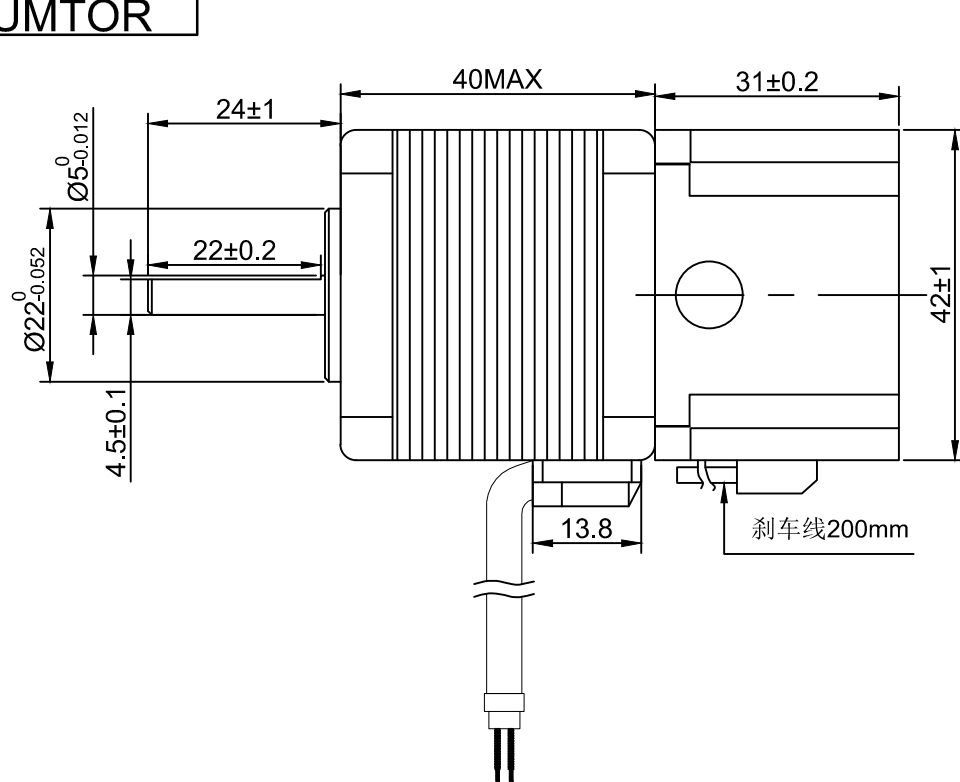


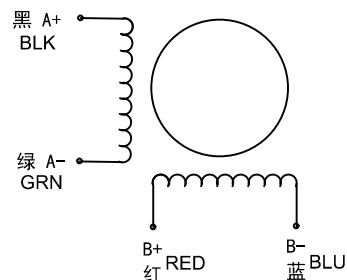
SUMTOR



外形尺寸: unit=mm

Electrical Specifications		COMMENT
Number of phase 相数	2	
STEP ANGLE 步距角	1.8 ° /STEP	
RATED VOLTAGE 相电压	3.77 V	
CURRENT 相电流	1.3 A/PHASE	
HOLDING TORQUE 静力矩	0.46 N.m	
RESISTANCE 相电阻	2.9 ohm/PHASE	
INDUCTANCE 相电感	5.6 mH/PHASE	
ROTOR INERTIA 转动惯量	50 g.cm <sup>2</sup>	
MOTOR LENTH 机身长度	71 mm	
MOTOR WEIGHT 重量	260 g	
Insulation class 绝缘等级	B Class	

绕组接线图



刹车接线 黑色: 24V-  
红色: 24V+

注: 装0.7N刹车器

序号	数量	名称/代号/材料			
设计	审核	批准	日期	图号	比例
张百灵	孙灵山		2023/5/13	42SC	1:1
无锡三拓电气设备有限公司 SUMTOR(Wuxi) Electric CO., Ltd			42HS4013B4SC		
项目	42步进刹车电机	☐ ⊕		版本	V2.0