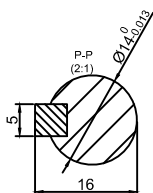
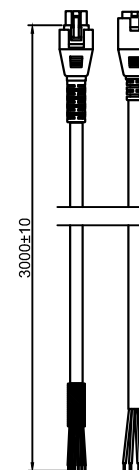
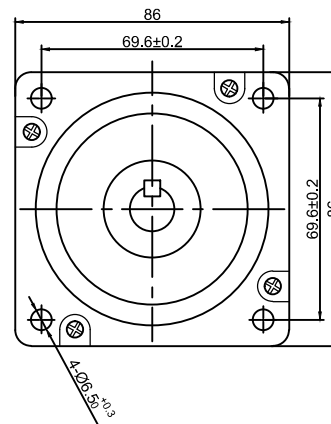
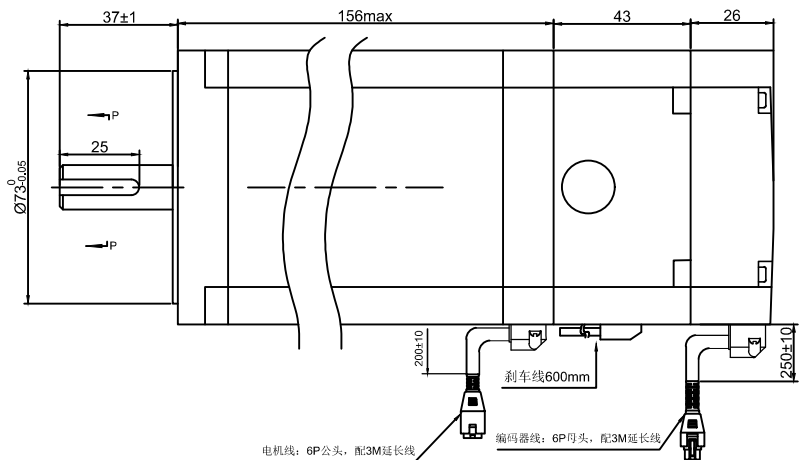


SUMTOR

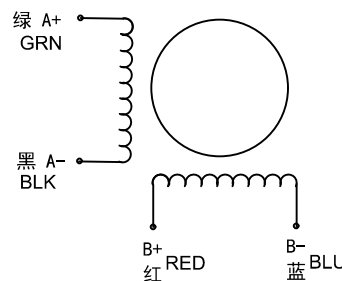


+5V	红 RED
0V	黑 BLACK
PA+	蓝 BLUE
PA-	棕 BROWN
PB+	黄 YELLOW
PB-	绿 GREEN

外形尺寸: unit=mm

Electrical Specifications		COMMENT
Number of phase	相数	2
STEP ANGLE	步距角	1.8° ±5%/STEP
CURRENT	相电流	6.2 A/PHASE
RESISTANCE	相电阻	0.8 ±10%Ω/PHASE
INDUCTANCE	相电感	9.1 ±20% mH/PHASE
HOLDING TORQUE	静力矩	12 N.m
Insulation resistance	绝缘电阻	100MΩ (500VDC)
Insulation class	绝缘等级	B
Temp rise (Max)	温升	80°C
Encoder resolution	编码器分辨率	1000线

绕组接线图



刹车接线 黑色: 24V-
红色: 24V+

序号	数量	名称/代号/材料			
设计	审核	批准	日期	图号	比例
张百灵	孙灵山		2023/5/24	86SCES	1:1
无锡三拓电气设备有限公司 SUMTOR(Wuxi) Electric CO., Ltd			86HS15660SCESS		
项目	86步进闭环刹车电机			版本	V2.0