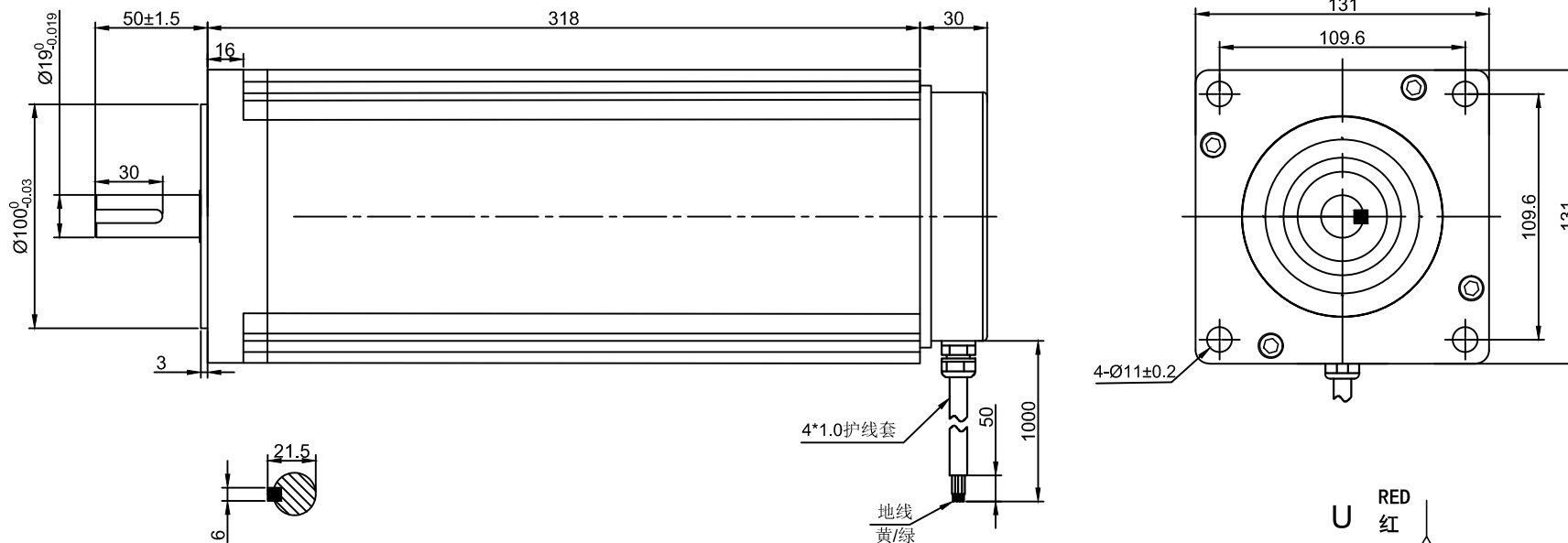


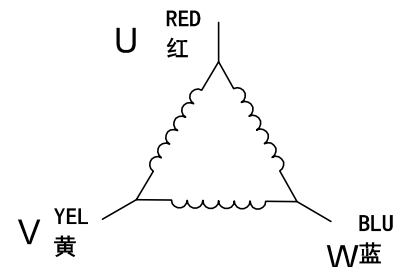
SUMTOR



外形尺寸: unit=mm

Electrical Specifications		COMMENT
STEP ANGLE	步距角	1.2 ° /STEP
CURRENT	相电流	6.9 A/PHASE
RESISTANCE	相电阻	1.4 Ω/PHASE
INDUCTANCE	相电感	9.82 mH/PHASE
HOLDING TORQUE	静力矩	50 N.m
DETENT TORQUE	定位力矩	110 N.cm
ROTOR INERTIA	转动惯量	55780 g.cm ²
MOTOR LENGTH	机身长度	318 mm
LEAD WIRE	引线数	3 NO
MOTOR WEIGHT	重量	26 kg

绕组接线图



序号	数量	名称/代号/材料			
设计	审核	批准	日期	图号	比例
张百灵	孙灵山		2023/2/10	130HS	1:1
无锡三拓电气设备有限公司 SUMTOR(Wuxi) Electric CO.,Ltd			130HT5069A3		
项目	130步进电机		版本	V2.0	