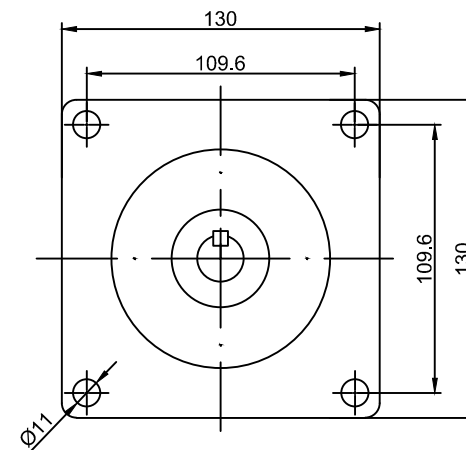
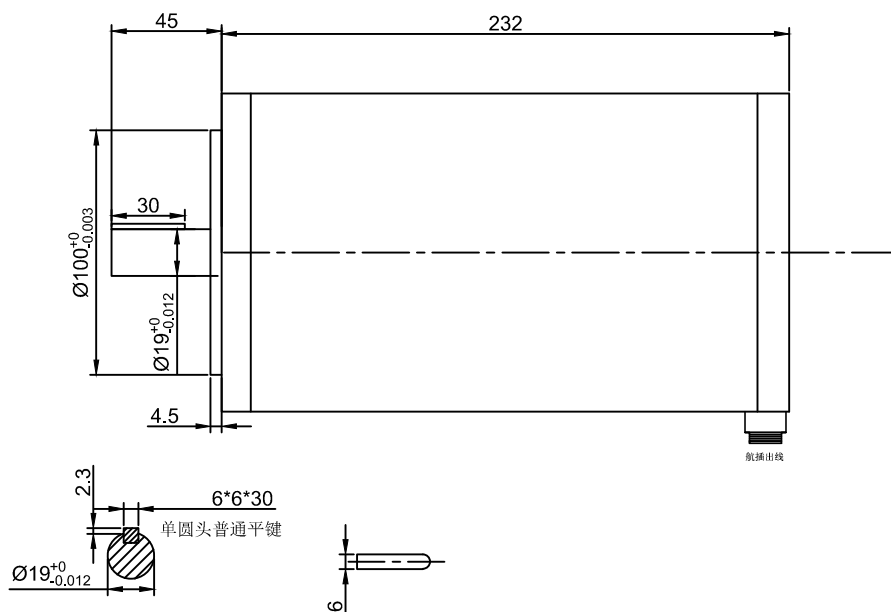
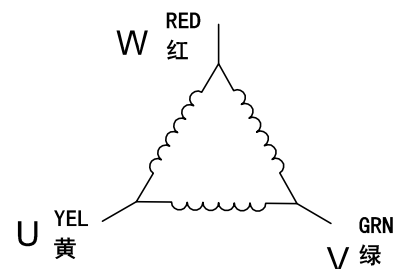


SUMTOR



绕组接线图



外形尺寸: unit=mm

Electrical Specifications			COMMENT
STEP ANGLE	步距角	1.2 ° /STEP	
RATED VOLTAGE	相电压	9.0 V	
CURRENT	相电流	5.0 A/PHASE	
RESISTANCE	相电阻	1.8 Ω/PHASE	
INDUCTANCE	相电感	25 mH/PHASE	
HOLDING TORQUE	静力矩	37 N. m	
DETENT TORQUE	定位力矩	95 N. cm	
ROTOR INERTIA	转动惯量	37000 g. cm ²	
MOTOR LENTH	机身长度	232 mm	
LEAD WIRE	引线数	3 NO	
MOTOR WEIGHT	重量	19.5 kg	

序号	数量	名称/代号/材料			
设计	审核	批准	日期	图号	比例
张百灵	孙灵山		2023/2/10	130HS	1:1
无锡三拓电气设备有限公司 SUMTOR(Wuxi) Electric CO.,Ltd			130HT3750A3		
项目	130步进电机			版本	V2.0