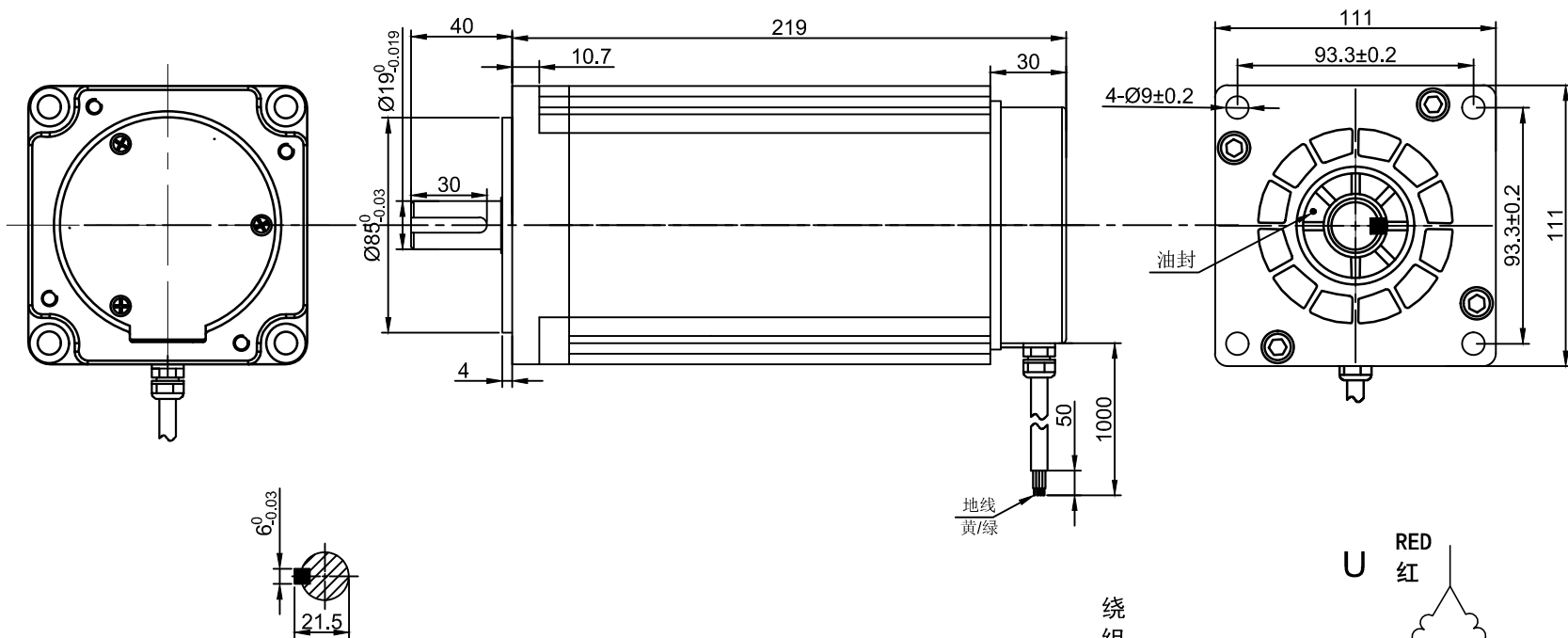


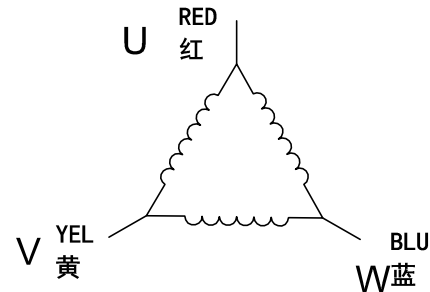
SUMTOR



外形尺寸: unit=mm

Electrical Specifications		COMMENT	
STEP ANGLE	步距角	1.2	° /STEP
CURRENT	相电流	6.9	A/PHASE
RESISTANCE	相电阻	0.57	Ω/PHASE
INDUCTANCE	相电感	2.46	mH/PHASE
HOLDING TORQUE	静力矩	20	N.m
DETENT TORQUE	定位力矩	68	N.cm
ROTOR INERTIA	转动惯量	17400	g.cm ²
MOTOR LENTH	机身长度	219	mm
LEAD WIRE	引线数	3	NO
MOTOR WEIGHT	重量	10.7	kg
WATERPROOF LEVEL	防水等级	IP65	

绕组接线图



序号	数量	名称/代号/材料				
设计		审核	批准	日期	图号	比例
张百灵		孙灵山		2023/2/10	110HS	1:1
无锡三拓电气设备有限公司			110HT2069A3			
SUMTOR(Wuxi) Electric CO.,Ltd						
项目	110步进电机				版本	V2.0