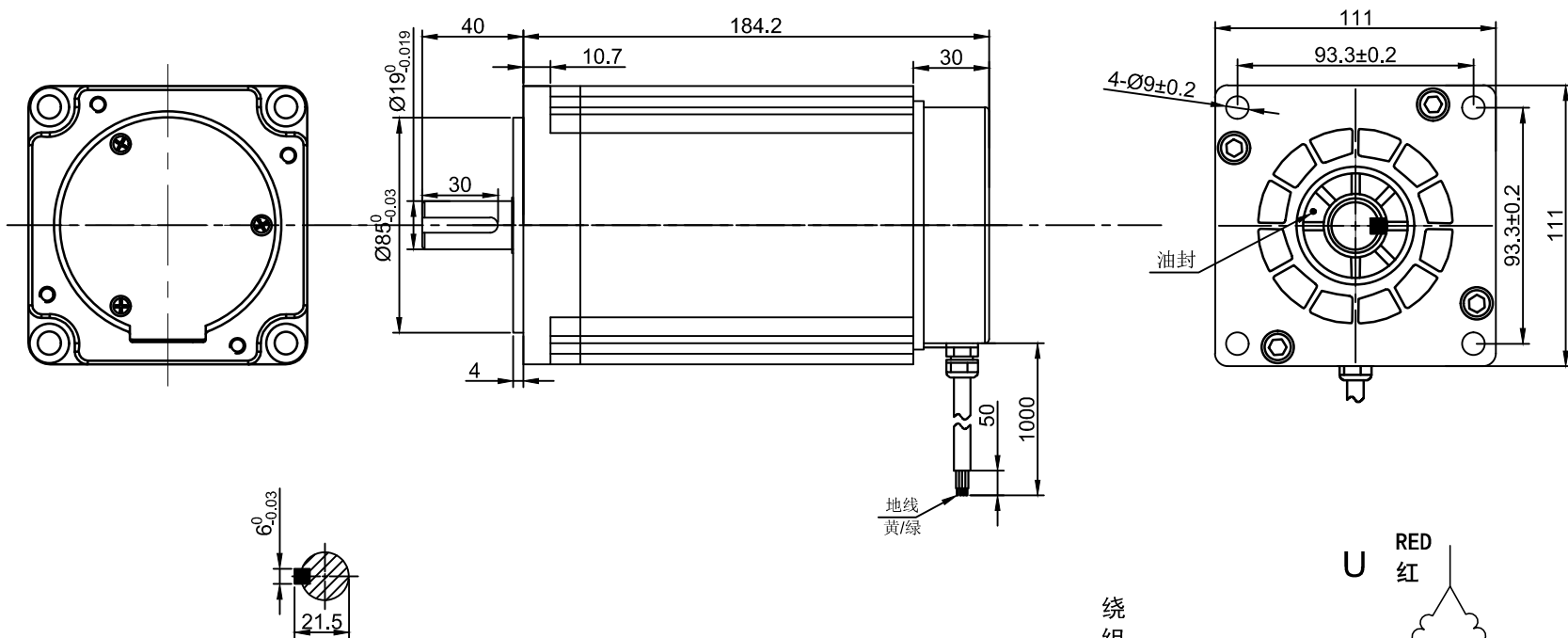
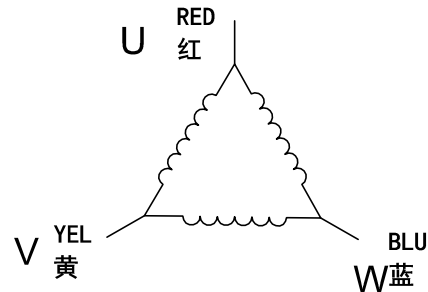


SUMTOR



绕组接线图



外形尺寸: unit=mm

Electrical Specifications				COMMENT
STEP ANGLE	步距角	1.2	° /STEP	
CURRENT	相电流	6.4	A/PHASE	
RESISTANCE	相电阻	0.7	Ω/PHASE	
INDUCTANCE	相电感	2.96	mH/PHASE	
HOLDING TORQUE	静力矩	16	N.m	
DETENT TORQUE	定位力矩	55	N.cm	
ROTOR INERTIA	转动惯量	13560	g.cm <sup>2</sup>	
MOTOR LENTH	机身长度	185	mm	
LEAD WIRE	引线数	3	NO	
MOTOR WEIGHT	重量	8.5	kg	
WATERPROOF LEVEL	防水等级	IP65		

序号	数量	名称/代号/材料			
设计	审核	批准	日期	图号	比例
张百灵	孙灵山		2023/2/10	110HS	1:1
无锡三拓电气设备有限公司 SUMTOR(Wuxi) Electric CO.,Ltd			110HT1664A3		
项目	110步进电机		版本	V2.0	