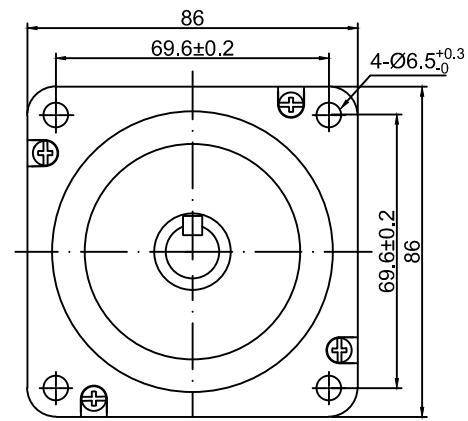
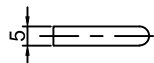
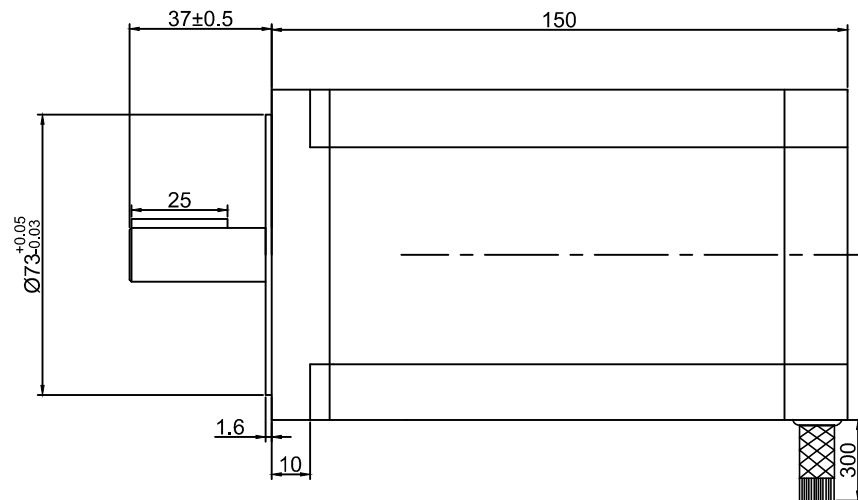
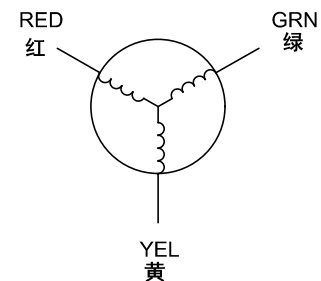


SUMTOR



绕组接线图



外形尺寸: unit=mm

| Electrical Specifications | | | COMMENT |
|---------------------------|------|------------------------|---------|
| STEP ANGLE | 步距角 | 1.2 ° /STEP | |
| RATED VOLTAGE | 相电压 | 3 V | |
| CURRENT | 相电流 | 6.8 A/PHASE | |
| RESISTANCE | 相电阻 | 1.1 Ω/PHASE | |
| INDUCTANCE | 相电感 | 3.5 mH/PHASE | |
| HOLDING TORQUE | 静力矩 | 7.8 N.m | |
| DETENT TORQUE | 定位力矩 | 20.5 N.cm | |
| ROTOR INERTIA | 转动惯量 | 2500 g.cm ² | |
| MOTOR LENGTH | 机身长度 | 150 mm | |
| LEAD WIRE | 引线数 | 3 NO | |
| MOTOR WEIGHT | 重量 | 5.0 kg | |
| | | | |
| | | | |

| 序号 | 数量 | 名称/代号/材料 | | | |
|-----------------------------------------------|--------|----------|-------------|------|-----|
| 设计 | 审核 | 批准 | 日期 | 图号 | 比例 |
| 张百灵 | 孙灵山 | | 2023/2/10 | 86HS | 1:1 |
| 无锡三拓电气设备有限公司 SUMTOR(Wuxi) Electric CO.,Ltd | | | 86HT15068A3 | | |
| 项目 | 86步进电机 | | 版本 | V2.0 | |