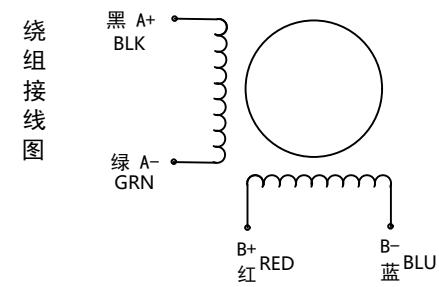
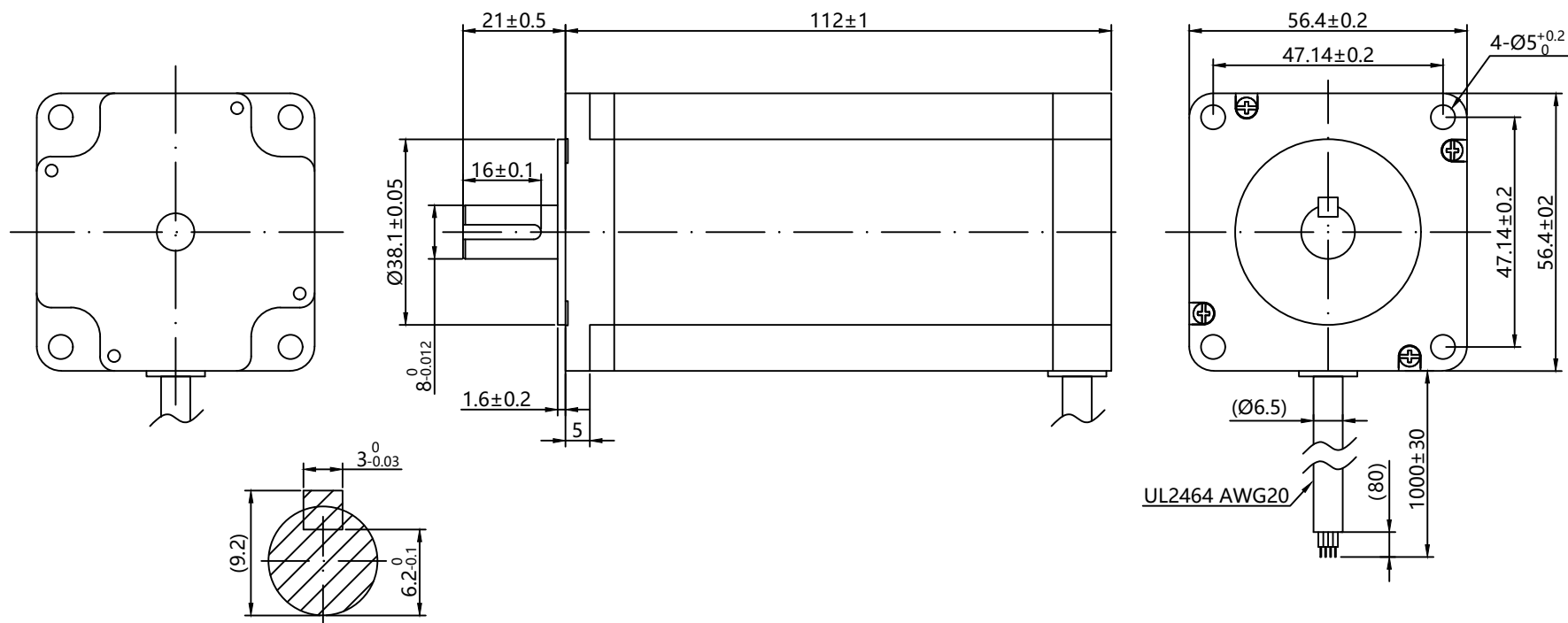


SUMTOR



外形尺寸: unit=mm

Electrical Specifications			COMMENT
STEP ANGLE	步距角	1.8 ° /STEP	
RATED VOLTAGE	相电压	3.57 V	
CURRENT	相电流	4.2 A/PHASE	
RESISTANCE	相电阻	0.85 Ω/PHASE	
INDUCTANCE	相电感	3.2 mH/PHASE	
HOLDING TORQUE	静力矩	300 N.cm	
PULL OUT TORQUE	运行力矩	-N.m以上/Min	
ROTOR INERTIA	转动惯量	800 g.cm <sup>2</sup>	
MOTOR LENTH	机身长度	112 mm	
LEAD WIRE	引线数	4 NO	
MOTOR WEIGHT	重量	1500 g	

注: 端盖表面黑色电泳

序号	数量	名称/代号/材料			
设计	审核	批准	日期	图号	比例
邹志仁	邹志仁		2022/12/20	57HS	1:1
无锡三拓电气设备有限公司 SUMTOR(Wuxi) Electric CO.,Ltd			57HS11242A4JEP-1		
项目	57步进电机			版本	V2.0