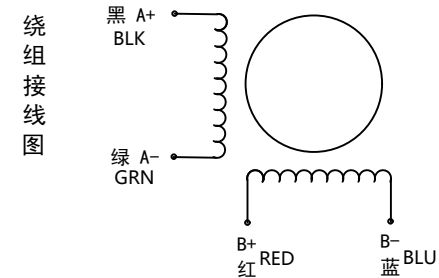
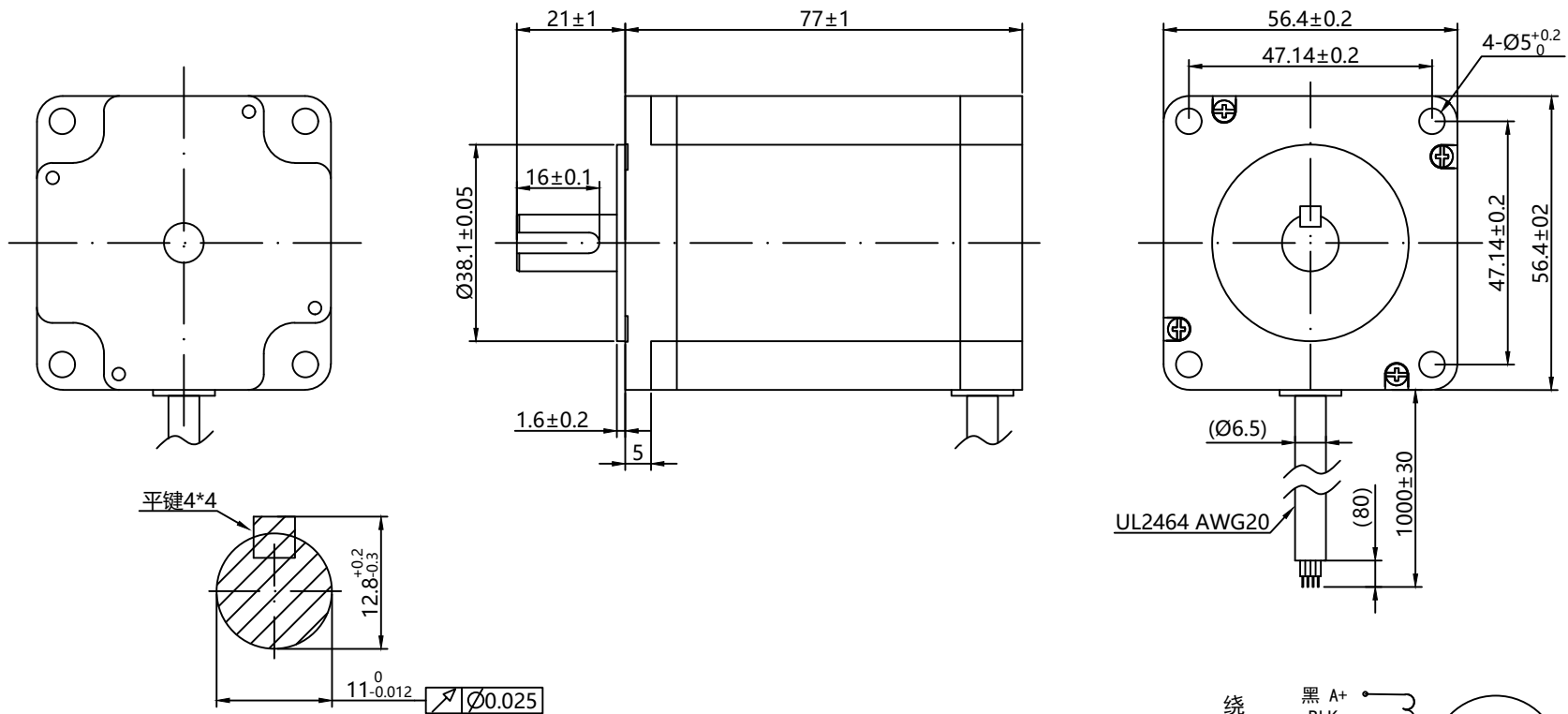


SUMTOR



外形尺寸: unit=mm

| Electrical Specifications | | | COMMENT |
|---------------------------|------|------------------------|---------|
| STEP ANGLE | 步距角 | 1.8 ° /STEP | |
| RATED VOLTAGE | 相电压 | 3.0 V | |
| CURRENT | 相电流 | 3.0 A/PHASE | |
| RESISTANCE | 相电阻 | 1.0 Ω /PHASE | |
| INDUCTANCE | 相电感 | 4.0 mH/PHASE | |
| HOLDING TORQUE | 静力矩 | 200 N. cm | |
| PULL OUT TORQUE | 运行力矩 | -N. m以上/Min | |
| ROTOR INERTIA | 转动惯量 | 400 g. cm ² | |
| MOTOR LENTH | 机身长度 | 77 mm | |
| LEAD WIRE | 引线数 | 4 NO | |
| MOTOR WEIGHT | 重量 | 1000 g | |
| | | | |
| | | | |

注: 端盖表面黑色电泳

| 序号 | 数量 | 名称/代号/材料 | | | |
|---|--------|----------|-----------------|------|------|
| 设计 | 审核 | 批准 | 日期 | 图号 | 比例 |
| 邹志仁 | 邹志仁 | | 2022/11/30 | 57HS | 1:1 |
| 无锡三拓电气设备有限公司 SUMTOR(Wuxi) Electric CO.,Ltd | | | 57HS7630A4JEP-3 | | |
| 项目 | 57步进电机 | | | 版本 | V2.0 |