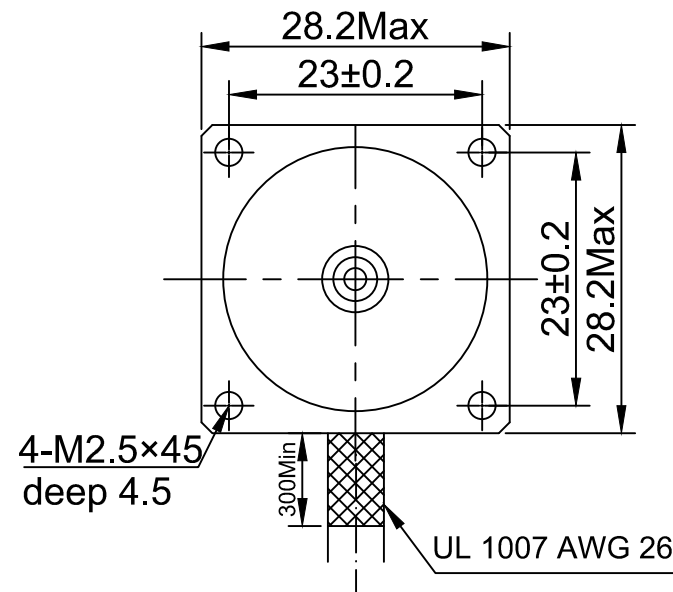
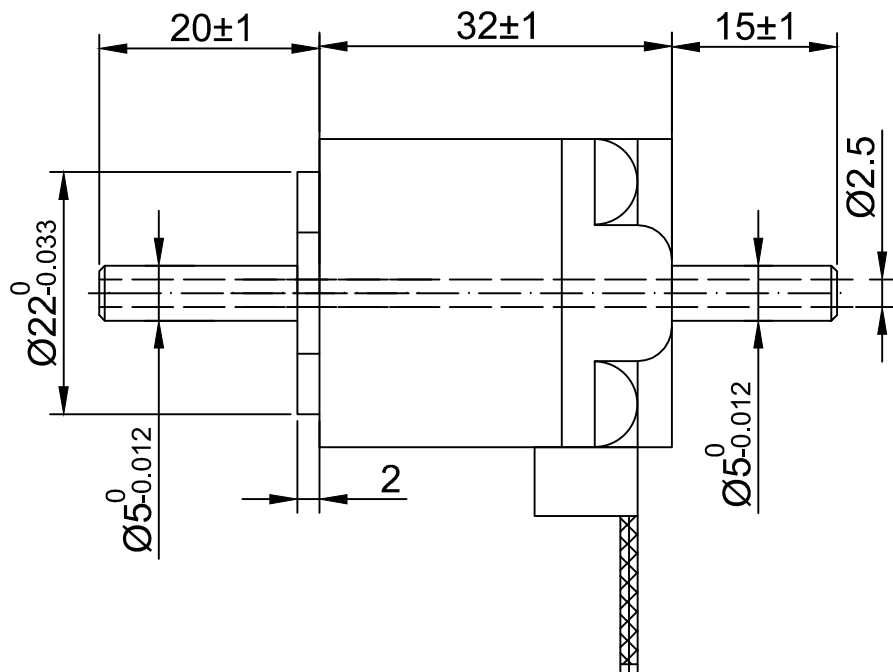
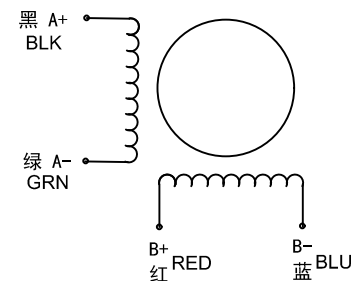


SUMTOR



绕组接线图



外形尺寸: unit=mm

Electrical Specifications		COMMENT	
STEP ANGLE	步距角	1.8	° /STEP
RATED VOLTAGE	相电压	5.4	V
CURRENT	相电流	0.6	A/PHASE
RESISTANCE	相电阻	9	Ω/PHASE
INDUCTANCE	相电感	7.2	mH/PHASE
HOLDING TORQUE	静力矩	5.5	N.cm
	绝缘电阻	100M	Ω Min 500VDC
	绝缘等级	B	
MOTOR LENTH	机身长度	32	mm
LEAD WIRE	引线数	4	NO

序号	数量	名称/代号/材料			
设计	审核	批准	日期	图号	比例
张百灵	孙灵山		2022/12/26	28HS	1:1
无锡三拓电气设备有限公司		28HS3306B4K-01			
SUMTOR (Wuxi) Electric CO., Ltd					
项目	28步进电机		版本	V2.0	