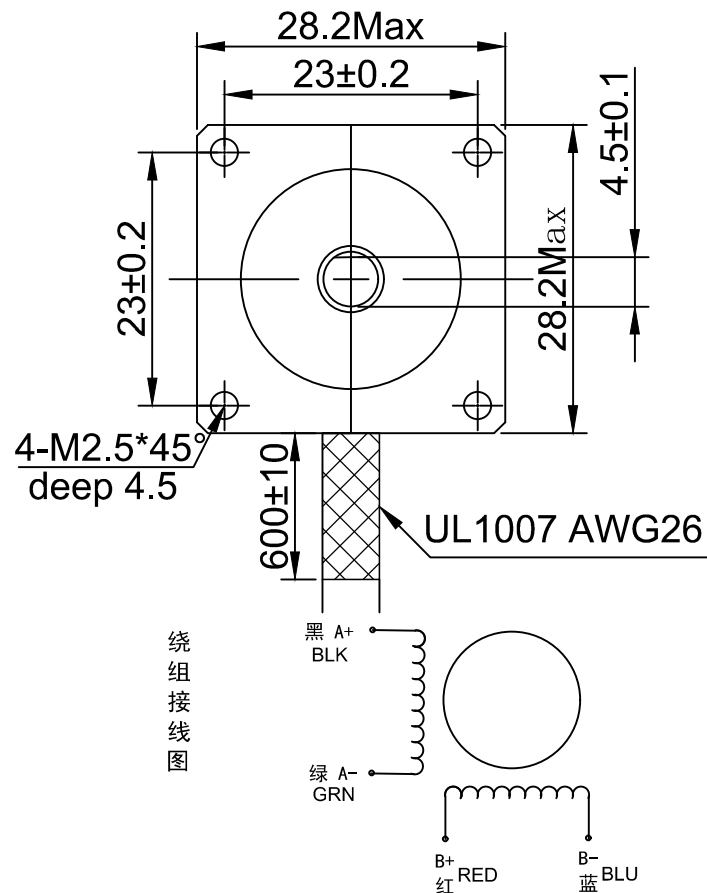
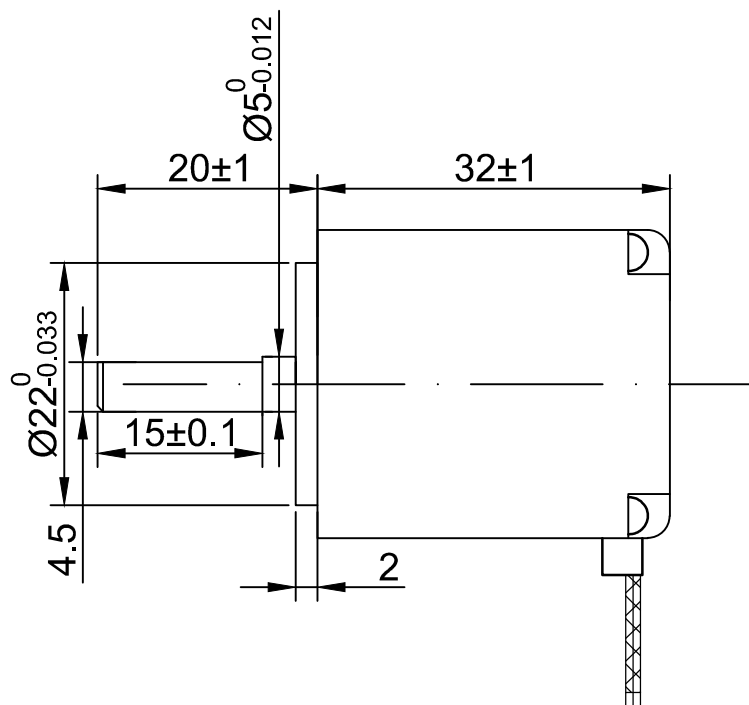


SUMTOR



外形尺寸: unit=mm

| Electrical Specifications |      |                     | COMMENT |
|---------------------------|------|---------------------|---------|
| STEP ANGLE                | 步距角  | 1.8 ° /STEP         |         |
| RATED VOLTAGE             | 相电压  | 3.3 V               |         |
| CURRENT                   | 相电流  | 0.6 A/PHASE         |         |
| RESISTANCE                | 相电阻  | 5.5 Ω/PHASE         |         |
| INDUCTANCE                | 相电感  | 3.2 mH/PHASE        |         |
| HOLDING TORQUE            | 静力矩  | 6 N.cm              |         |
| DETENT TORQUE             | 定位力矩 | 0.4 N.cm            |         |
| ROTOR INERTIA             | 转动惯量 | 8 g.cm <sup>2</sup> |         |
| MOTOR LENGTH              | 机身长度 | 32 mm               |         |
| LEAD WIRE                 | 引线数  | 4 NO                |         |
| MOTOR WEIGHT              | 重量   | 110 g               |         |

| 序号  | 数量     | 名称/代号/材料 |            |      |     |
|---|--------|----------|------------|------|-----|
| 设计  | 审核     | 批准       | 日期         | 图号   | 比例  |
| 张百灵   | 孙灵山    |          | 2022/12/22 | 28HS | 1:1 |
| 无锡三拓电气设备有限公司<br>SUMTOR(Wuxi) Electric CO.,Ltd |        |          | 28HS3306A4 |      |     |
| 项目  | 28步进电机 |          | 版本         | V2.0 |     |