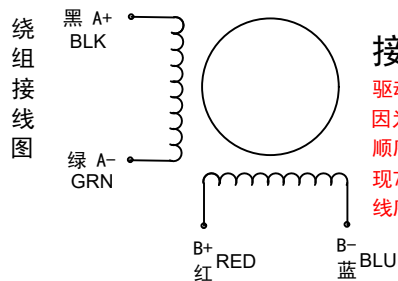
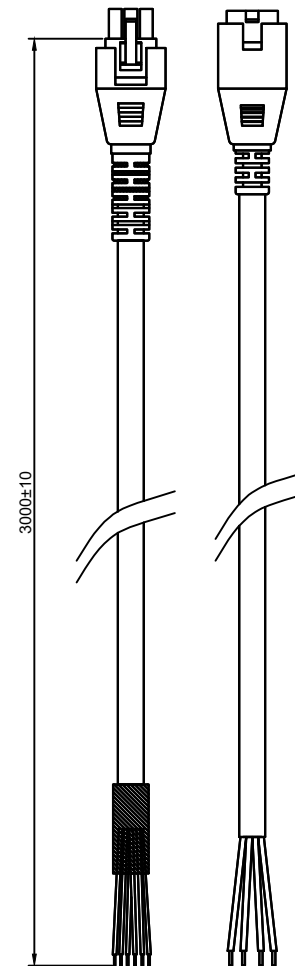
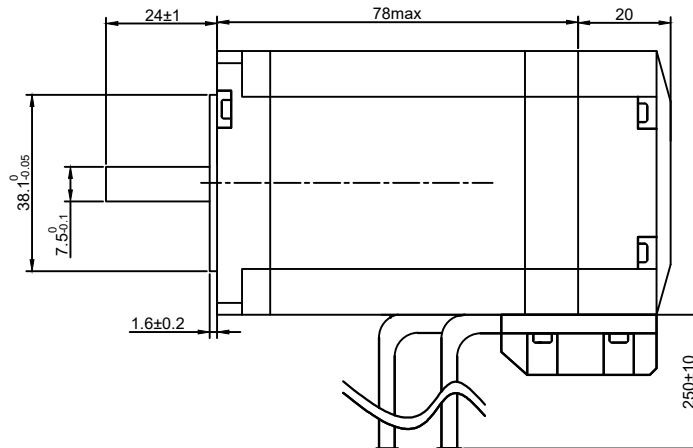
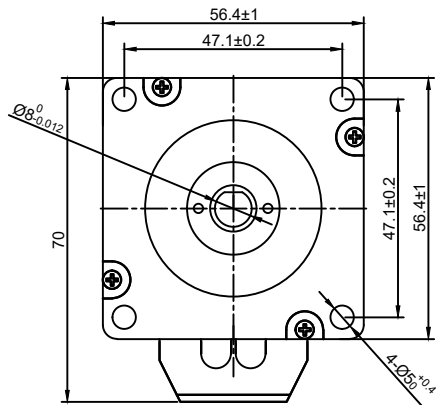


SUMTOR



接线注意事项

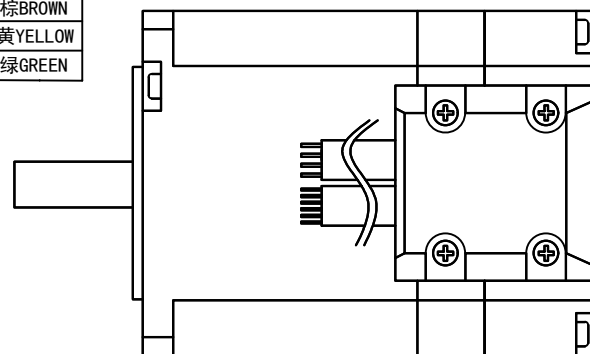
驱动器SW6拨码拨到ON, 因为编码器和电机的绕组顺序需要匹配, 驱动器出现7下报警请调换A+A-的线序重新上电即可。

+5V	红RED
0V	黑BLACK
PA+	蓝BLUE
PA-	棕BROWN
PB+	黄YELLOW
PB-	绿GREEN

电机线: 6P公头, 配3M延长线
编码器线: 6P母头, 配3M延长线

外形尺寸: unit=mm

Electrical Specifications			COMMENT
Number of phase	相数	2	
STEP ANGLE	步距角	1.8° ±5%/STEP	
CURRENT	相电流	5.0 A/PHASE	
RESISTANCE	相电阻	0.5 ±10%Ω /PHASE	
INDUCTANCE	相电感	1.8 ±20% mH /PHASE	
Holding torque	静力矩	2N.m	
Insulation resistance	绝缘电阻	100MΩm (500VDC)	
Insulation class	绝缘等级	B	
Temp rise(Max)	温升	80°C	
Encoder resolution	编码器分辨率	1000线	
Weight:Kg	重量	1.15	



序号	数量	名称/代号/材料			
设计	审核	批准	日期	图号	比例
张百灵	孙灵山		2023/6/20	57ES	1:1
无锡三拓电气设备有限公司 SUMTOR(Wuxi) Electric CO., Ltd			57HS76ESS		
项目	57步进闭环电机			版本	V2.0